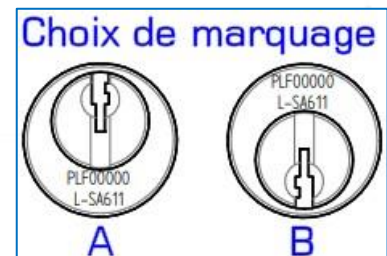
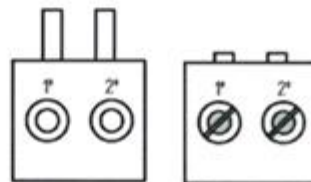
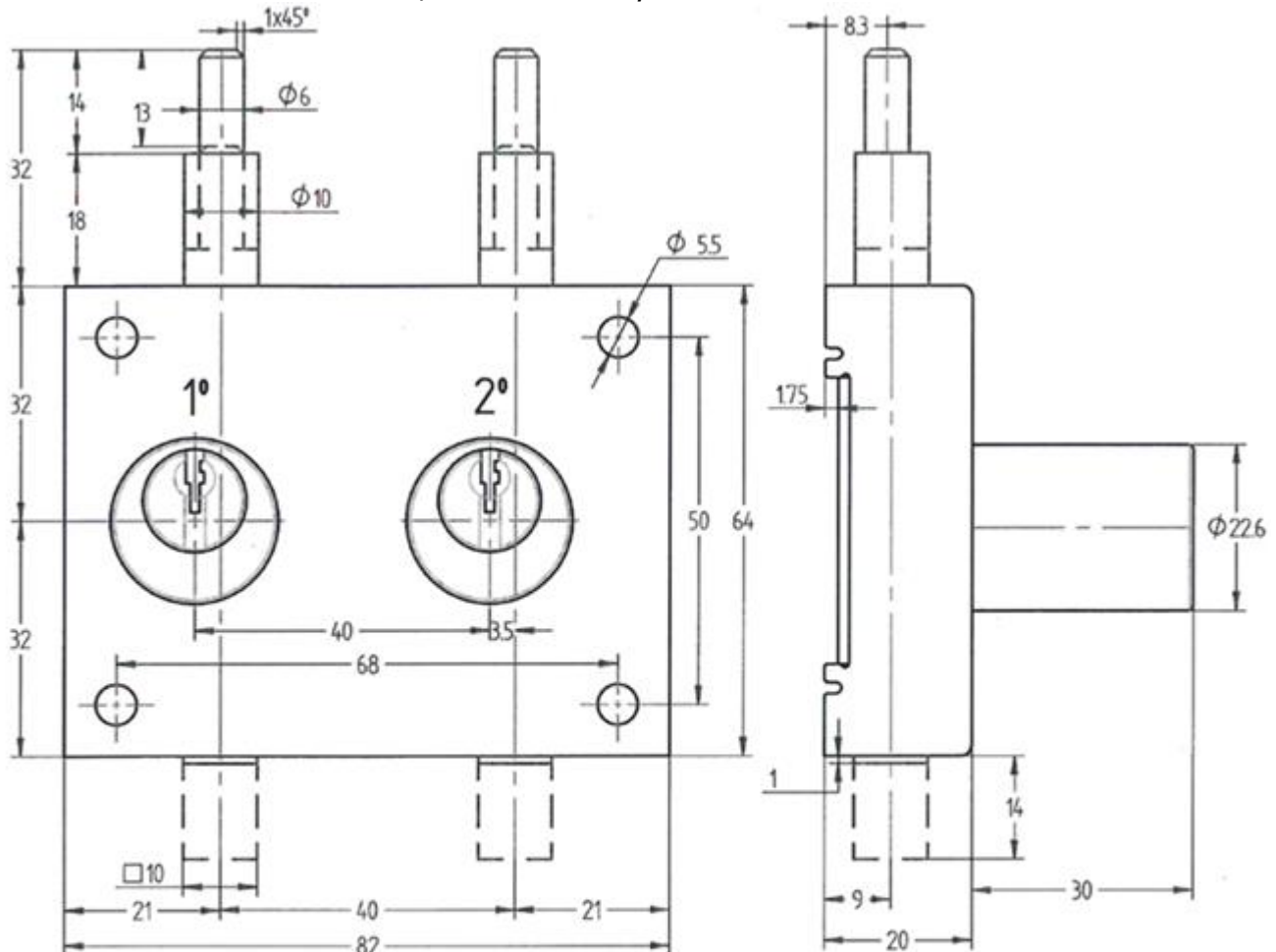




Verrou de manœuvre spécifique AGA 1227S36

Pour systèmes d'interverrouillage de sécurité

Double verrou de manœuvre, 2 pènes indépendants,
1 clé par cylindre avec clé prisonnière si pêne rentré (pènes spécifiques).
L'interdépendance entre les deux pènes n'est possible que si les deux cylindres fonctionnent avec la même, seule et unique clé.



Verrou en acier inox AISI 304.
2 cylindres laiton chromé à goupilles et ressorts inox AISI 303,
15600 combinaisons, clés taillées en laiton (2 profils disponibles)

Référence **R2PG1227S36**

*Différentes longueurs et formes de pêne possibles.
Mise sous numéros pour intégration dans un schéma d'interverrouillage.
Autres fonctionnements en interverrouillage réalisables sur demande.
Autre système de clé disponible : clé tubulaire étoile BOROBIIL.*